

Installatieoplossingen voor ETICS.

Elektrische installatie voor alle gangbare isolatiematerialen.

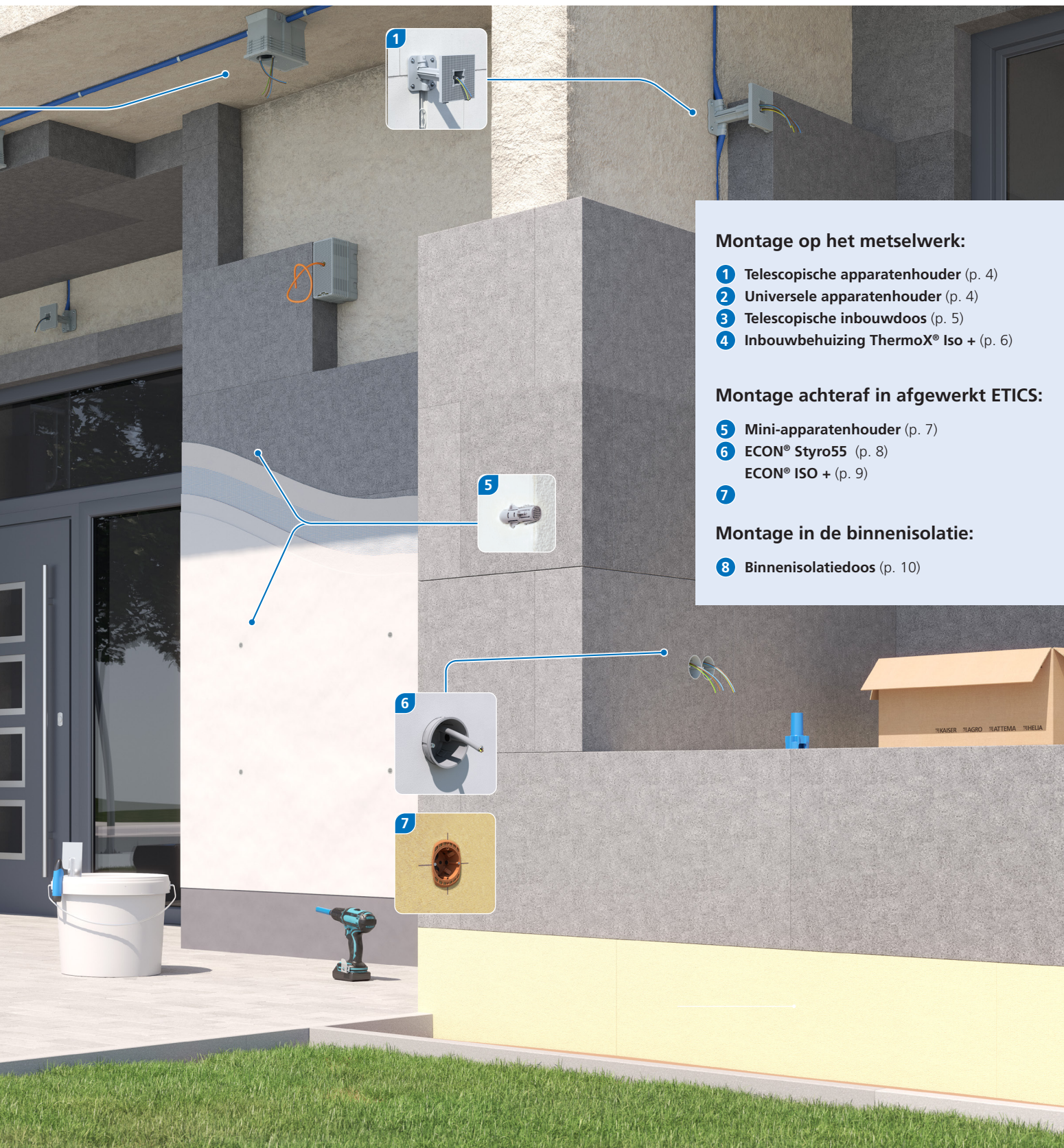


Het energie-efficiënte huis.

Koudebrugvrije elektrische installatie en bevestiging



Oplossingen voor ETICS.



Montage op het metselwerk:

- 1 Telescopische apparatenhouder (p. 4)
- 2 Universele apparatenhouder (p. 4)
- 3 Telescopische inbouwdoos (p. 5)
- 4 Inbouwbehuizing ThermoX® Iso + (p. 6)

Montage achteraf in afgewerkt ETICS:

- 5 Mini-apparatenhouder (p. 7)
- 6 ECON® Styro55 (p. 8)
- ECON® ISO + (p. 9)
- 7

Montage in de binnenisolatie:

- 8 Binnenisolatiedoos (p. 10)



Vaste montage zonder koudebrug. Apparatenhouder.



Productfilm

De **telescopische apparatenhouder** en de **universele apparatenhouder** maken een montage mogelijke van de meest uiteenlopende aanbouwapparaten, zoals bijvoorbeeld buitenverlichting, bewegingsmelders op de geïsoleerde gevel. Beide apparatenhouders worden mechanisch stevig op het metselwerk gemonteerd, zodat de lasten van de aanbouwapparaten blijvend kunnen worden gedragen.

De **universele apparatenhouder** kan eenvoudig met behulp van verhogingselementen worden aangepast aan isolatiediktes tot 360 mm. De **telescopische apparatenhouder** kan traplos worden ingesteld op isolatiediktes van 80-200 mm. De grote, universele schroefvlakken zijn bepleisterbaar en worden gebruikt voor een flexibele bevestiging van de apparatuur.

Door de keuze uit twee frontplaten en de modulaire opbouw voor isolatiediktes van 160 tot 310 mm wordt de **systeem-apparatenhouder** een buitengewoon veelzijdig inzetbaar product. Dankzij de mogelijkheid om de afzonderlijke elementen te combineren, is een aanpassing aan de isolatie in stappen van 10 mm mogelijk en tijdrovend snijwerk is overbodig.

Een eenvoudige en snelle bevestiging met de meegeleverde schroefpluggen verankert de apparatenhouder stevig en permanent op vele ondergronden. Daarna kunnen aanbouwapparaten aan het grote universele schroefvlak flexibel worden bevestigd.



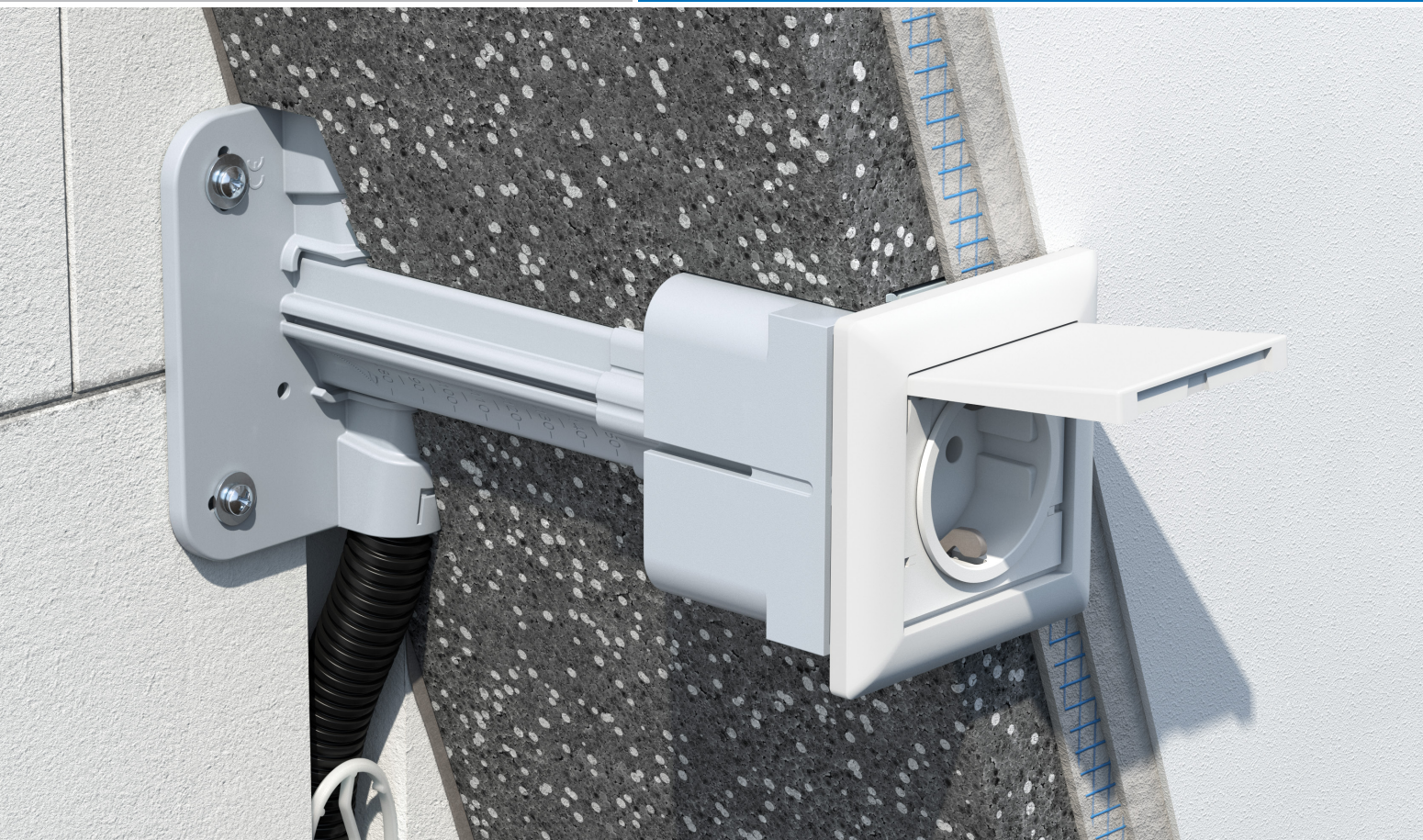
Telescopische apparatenhouder



Universele apparatenhouder



Systeem-apparatenhouder



Eenvoudige montage, sterk inzetstuk. Inbouwdozen.



Productfilm

De **telescopische inbouwdoos** en **universele apparatenhouder met combi-inzetstuk** maken de installatie mogelijk van verschillende inbouwapparaten, bijvoorbeeld voor deurcommunicatie, schakelaars en contactdozen in de geïsoleerde gevel. Beide apparatenhouders worden mechanisch stevig op het metselwerk gemonteerd, zodat de lasten van de apparaten blijvend kunnen worden gedragen.

De **universele apparatenhouder met combi-inzetstuk** kan eenvoudig met behulp van verhogingselementen worden aangepast aan isolatiediktes tot 360 mm. De **telescopische inbouwdoos** kan traploos worden ingesteld op isolatiediktes van 80-200 mm.

Beide producten zijn ook geschikt voor de combinatie van tot maximaal drie apparaten. De **universele apparatenhouder met combi-inzetstuk** is voorzien van een frontplaat met afdekkingen die voor de gewenste combinatie ook achteraf kunnen worden verwijderd. Voor de **telescopische inbouwdoos** zijn optioneel **combi-inbouwdozen** voor uitbreiding beschikbaar.

De **stelsysteem-apparatenhouder met inzetstuk voor meerdere apparaten** is geschikt voor isolatiediktes van 160-310 mm. Dankzij de modulaire opbouw en de mogelijkheid om de afzonderlijke elementen in stappen van 10 mm te kunnen samenvoegen, zorgt voor een flexibele aanpassing aan het isolatiesysteem.



Telescopische inbouwdoos



Universele apparatenhouder met combi-inzetstuk



Stelsysteem-apparatenhouder met Inzetstuk voor meerdere apparaten.



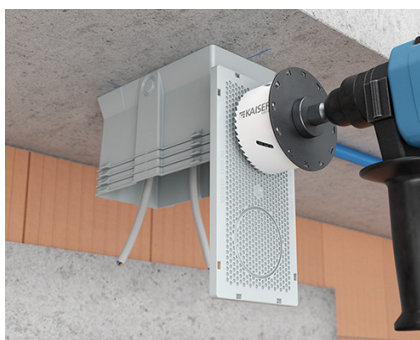
Voor de montage in geïsoleerde plafonds. Inbouwbehuizing ThermoX® Iso +.

De **inbouwbehuizing ThermoX® Iso +** is de optimale oplossing voor de installatie van ledlampen en inbouwapparaten in buitenplafonds met een samengesteld systeem voor externe thermische isolatie (ETICS). Hiermee kunnen ledlampen met een vermogen van 8 watt en het voorschakelapparaat veilig worden ondergebracht. De inbouwbehuizing is geschikt voor alle gangbare isolatiematerialen, zoals bijvoorbeeld: houtvezelisolatie, glasschuim, mineraal-schuim of geëxpandeerd polystyreen (EPS).

- Voor de installatie van verlichtingstoestellen en inbouwapparaten in geïsoleerde plafonds
- Geschikt voor alle gangbare isolatiematerialen
- Thermisch geïsoleerde installatieruimte
- Voorkoming van koudebruggen door het geïntegreerde isolatie-element
- Voor isolatiediktes van 100 tot 160 mm (170 tot 350 mm met verhogingselement)
- Aanpassing aan de isolatiediktes in stappen van 10 mm
- Inbouwdiameter tot Ø 86 mm



Productfilm



ThermoX® Iso +



Voor bevestiging achteraf. Mini-apparatenhouder.



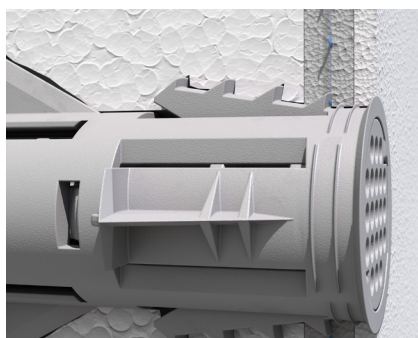
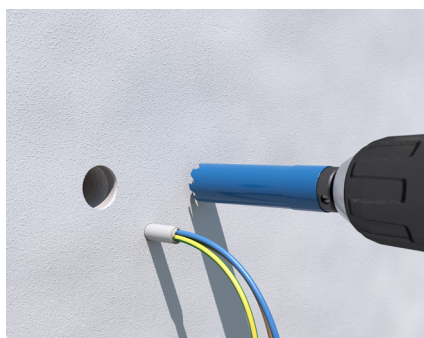
Productfilm

De **mini-apparatenhouder** is ideaal voor een stevige in de wand verzonken montage van apparatuur zoals verlichting, camera's, bewegingsmelders, brievenbussen en vele andere systemen die aan al afgewerkte samengestelde systemen voor externe thermische isolatie moeten worden bevestigd.

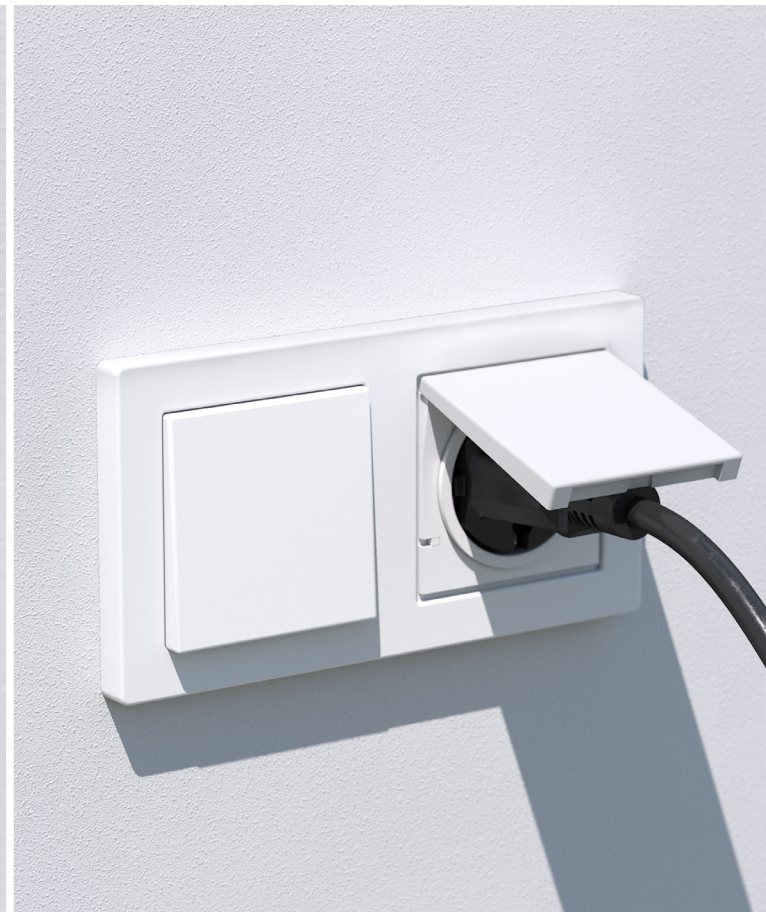
- Voor de installatie achteraf in geïsoleerde gevels
- 4 weerhaken voor een stevige verankering
- Precieze uitlijning van in de wand verzonken aanbouwapparaten
- Installatie gegarandeerd zonder koudebruggen
- Geen binnendringend vocht

De **mini-apparatenhouder** bestaat uit twee delen en kan in een handomdraai stevig in het samengestelde systeem voor externe thermische isolatie (ETICS) worden verankerd. Hij is geschikt voor houtvezelisolatieplaten met een middelmatige dichtheid, mineraalschuimplaten, glasschuim en isolatiematerialen van geëxpandeerd polystyreen.

Het speciale schroefvlak maakt een precieze uitlijning mogelijk – wat vooral bij een herhaaldelijke montage een groot voordeel is in vergelijking met gangbare bevestigingen zoals bijvoorbeeld isolatiepluggen.



Mini-apparatenhouder



Stevige montage zonder koudebrug. **ECON® Styro55.**



Productfilm

De **inbouwdoos ECON® Styro55** maakt de installatie van inbouwapparaten achteraf mogelijk, zoals contactdozen en schakelaars in samengestelde systemen voor externe thermische isolatie (ETICS). Snel, veilig en zonder koudebruggen. In een handomdraai is de doos geplaatst en gefixeerd.

- Luchtdichte elektrische installatie zonder koudebrug (stavingsstukken volgens de betreffende normen zijn beschikbaar)
- Geschikt voor drukbestendige isolatieplaten in diktes vanaf 60mm
- 4 weerhaken voor een stevige verankering
- Uitvoering van combinaties mogelijk

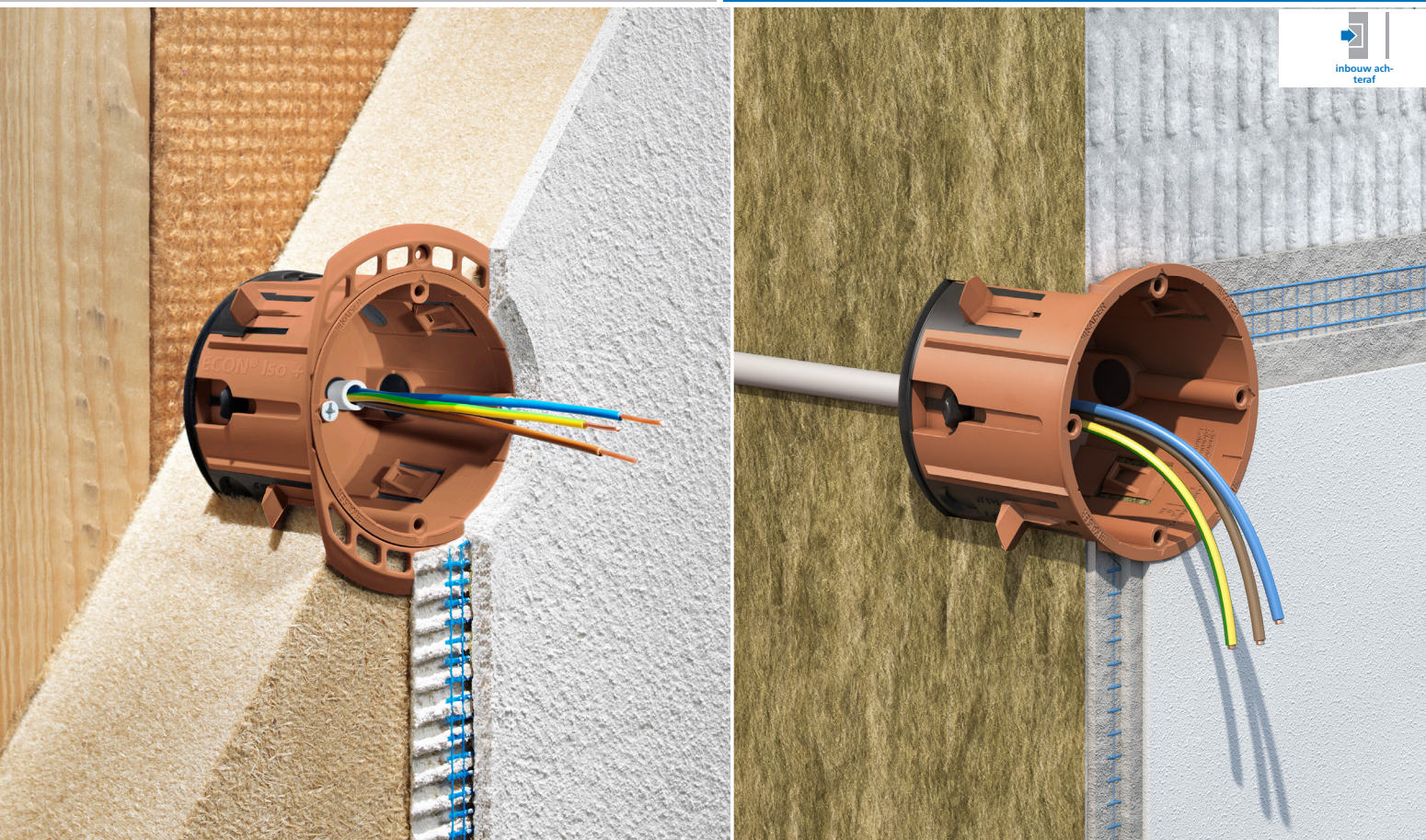
Met de **hardmetalen frees 180 van KAISER** (Ø 68 mm) en het centreerhulpstuk wordt het samengestelde systeem voor externe thermische isolatie nauwkeurig en alleen zo diep als nodig geopend. De voorhanden leiding wordt niet beschadigd.

De **ECON®**-techniek met het gereedschapsloze en luchtdichte invoeren voorkomt dat koude tochtlucht bij direct doorgevoerde leidingen tot aan het metselwerk geraakt.

Nadat de doos in het ETICS werd ingedrukt, wordt ze met het **zetwerktuig van KAISER** gefixeerd. De weerhaken zetten zich vast in het isolatiemateriaal en houden de doos permanent stevig op zijn plaats.



ECON® Styro55



Voor houtvezel en steenwol. ECON® Iso +



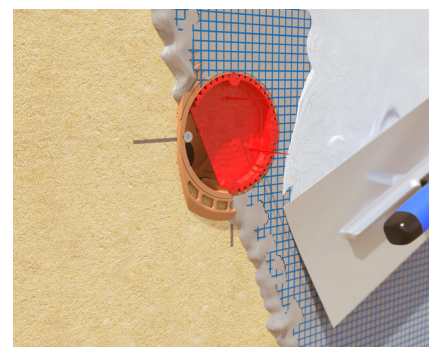
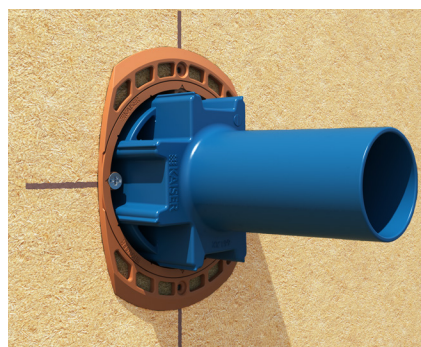
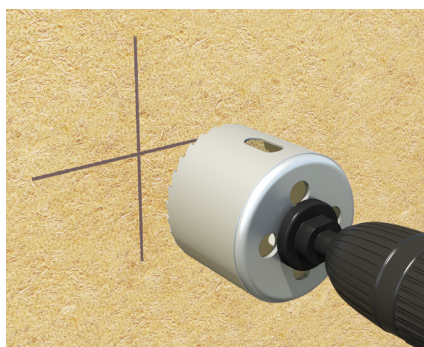
Productfilm

De **inbouwdoos ECON® Iso +** is dé oplossing voor elektrische installatie in houtvezel- en steenwolisolatieplaten. Vier weerhaken, speciaal ontworpen voor gebruik in vaste warmte-isolatie- en pleisterplaten, zorgen voor een stevige verankering – zelfs na afwerking monteerbaar!

Het elastische afdichtingsmembraan van de **ECON®-techniek** garandeert luchtdichtheid en maakt het gereedschaploze inbrengen van buizen of leidingen mogelijk. Schakelaars, contactdozen, intercoms en nog veel meer kunnen stevig en permanent zonder koudebrug worden geïnstalleerd.

Ecologische muurisolatie in oude en nieuwe gebouwen voor zowel hout- als massiefbouw. **ECON® Iso +** is geschikt voor de montage in drukbestendige houtvezelisolatieplaten met een middelmatige schijnbare dichtheid van 110-180 kg/m³ en steenwol-ETICS-isolatieplaten van 85-120 kg/m³.

- Luchtdichte elektrische installatie zonder koudebrug (stavingsstukken volgens de betreffende normen zijn beschikbaar)
- Geschikt voor drukbestendige isolatieplaten in diktes vanaf 60 mm
- 4 weerhaken voor een stevige mechanische verankering
- Uitvoering van combinaties mogelijk



ECON® Iso +



Installatie in binnenisolatiesystemen. Binnenisolatiedoos.



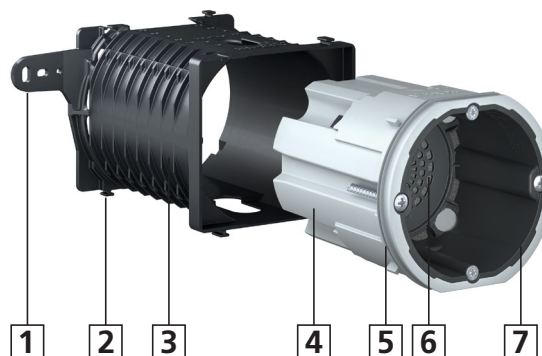
Productfilm

Inbouwdoos voor elektrische installaties in binnenisolatiesystemen. Voor een stevige bevestiging zonder koudebrug van schakelaars, contactdozen en andere apparatuur in binnen geïsoleerde buitenwanden. Voor een optimaal binnenklimaat met beproefde bescherming tegen vochtschade.

De binnenisolatiedoos is geschikt voor gebruik in diffusieopen isolatiesystemen uit minerale of organische isolatiematerialen met verschillende isolatiediktes.

- Installatie gegarandeerd zonder koudebruggen
- Vochtregulerend en isolerend
- Voorkomt gebouwschade door vocht
- Inzetbaar in vele isolatiesystemen
- Voor isolatiediktes van 30 tot 100 mm
- Montage in metselwerk zonder gips

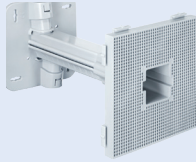
De binnenisolatiedoos biedt de installateur een comfortabele oplossing voor de vakkundige uitvoering van elektrische installaties in binnenisolatiesystemen. Vooral de eenvoudige montage en de flexibele toepassing overtuigen. Na de inbouw draagt de binnenisolatiedoos aantoonbaar bij tot de werking van het isolatiesysteem.



- 1 Bevestigingsbeugel | 2 Klikverbinding voor combinaties | 3 Schaal met isolatiediktes | 4 Sterk isolerende component | 5 Dichtingslippen | 6 Vochtregulerende component | 7 Thermisch geleidende binnencomponent

Elektrische installatie zonder koudebrug. **Overzicht.**

Voor montage op het metselwerk



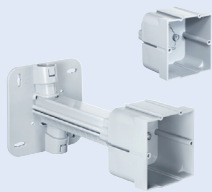
Telescopische apparatenhouder
1159-60



Universele apparatenhouder met verhogingselement
1159-24 | 1159-27



Systeem-apparatenhouder 160-240 mm
9966.21



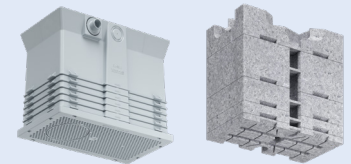
Telescopische inbouwdoos | Combi-inbouwdoos
1159-61 | 1159-62



Systeem-apparatenhouder 160-240 mm
9966.31



Universele apparatenhouder met combi-inzetstuk
1159-26



Inbouwbehuizing ThermoX® Iso + | Verhogingselement
1159-70 | 1159-71

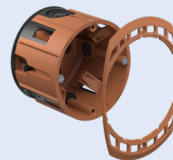
Voor montage achteraf in ETICS



Mini-apparatenhouder
1159-50



Inbouwdoos ECON® Styro55
1555-51



Inbouwdoos ECON® Iso +
1159-55



Binnenisolatiedoos
1159-90

Voor binnenisolatie

Gereedschappen



Zetwerktuig Styro55
1090-22



Hardmetalen frezen SPECIAL ETICS
1088-06/07



Centreerhulpstuk
1090-68



Signaaldeksel
1181-60

Systemen en oplossingen voor de professionele elektrische installatie.

HELIA ontwikkelt en produceert sinds 1977 systemen en producten als basis voor een goede installatie. Over de hele wereld gebruiken adviseurs en vakmensen de praktische oplossingen bij hun dagelijkse werkzaamheden in alle vormen van installaties.



Energie-efficiëntie.

Met de innovatieve HELIA-producten zorgt u ervoor dat uw installatie aan de vereisten van de EU-richtlijnen en de nationale verordeningen, zoals de energiebesparingswet (GEG; voorheen EnEV), voldoet.



Stralingsbescherming.

Door het gebruik van de nieuwe stralingsbeschermingsdozen blijft de stralingsbescherming van de wand zonder extra afschermingsmaatregelen behouden.



Brandbeveiliging.

De brandbeveiligingssystemen van HELIA bieden betrouwbare oplossingen voor elektrische installaties in brandwerende wanden en plafonds.



Bouwen.

HELIA biedt afgestemde productsysteemoplossingen die bij het verbouwen, renoveren en moderniseren op een veilige, bestendige en praktijkgerichte manier kunnen worden gebruikt.



Geluidsisolatie.

De innovatieve geluiddempende dozen van HELIA voldoen ook bij ingebouwde installaties aan de vereisten van het gebouw met geluiddempende muren.



Betonbouw.

Complete systemen voor stortbeton en fabricage in de fabriek. Perfect afgestemd op de elektrische installatiewerkzaamheden van de vakhandel.

Technische informatie en advies

Alle aanvullende informatie over producten, systeemoplossingen en communicatiemedia vindt u op onze website: www.helia-elektro.be

Mocht u nog vragen hebben of meer informatie wensen, aarzel dan niet contact op te nemen met ons team van technische adviseurs, dat u graag verder zal helpen: **++32(0)53.85.05.20** · info@plastic-color.be

N.V PLASTIC COLOR

Industrielaan 10 – 9320 Erembodegem
BELGIUM
Tel.+32(0)53/8505-20 · Fax+32(0)53/8505-30
www.helia-elektro.be · info@helia-elektro.be

